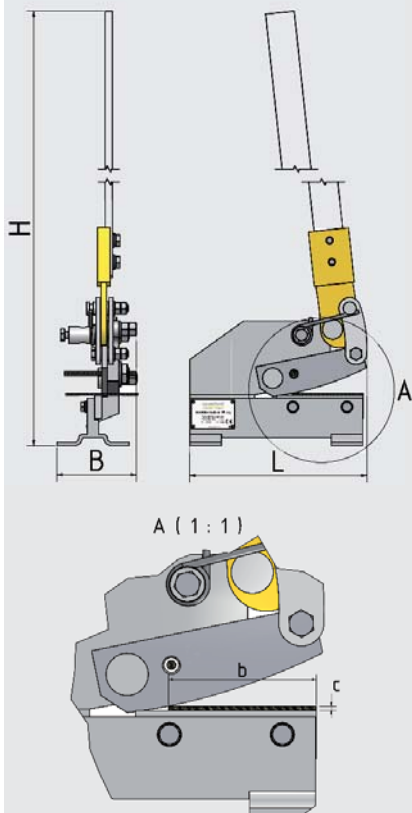


Die Hebelblechscheren von quantum[®], ein Qualitätsprodukt für das Handwerk

Argumente, die in Qualität, Leistung und Preis überzeugen

- Zum Schneiden von Metallplatten, Bleche, Rund- und Flachstahl
- Stabiler Scherenkörper
- Ergonomisch gute Schneidgeometrie
- Leichtes, kraftschonendes Schneiden über die gesamte Schnittlänge
- Robuster Handgriff sichert einen guten Halt
- Hochwertige Messer
- Das zu schneidende Werkstück wird durch den Niederhalter in der horizontalen Position gehalten
- Starke Feder verhindert selbsttätiges Schließen der Schere
- Sicherer Standfuß und Bohrungen zur stationären Befestigung

Abmessungen



Argumente die überzeugen...



- Hochwertiges Messer mit hoher Standzeit
- Niederhalter gegen Blechverwindung beim Schnitt
- Starke Feder verhindert selbsttätiges Schließen der Schere



ERSATZMESSERSATZ	Artikel-Nr.	€ zzgl. MwSt.
• 2-teilig		
für PS 125	324 1025	35,00
für PS 150	324 1026	45,00
für PS 300	324 1028	99,00

Modell	QUANTUM PS 125	QUANTUM PS 150	QUANTUM PS 300
Artikel-Nr.	324 1006	324 1007	324 1012
€ zzgl. MwSt.	99,00	139,00	199,00

Schneidkapazität			
Schnittlänge max. (b)	95 mm	115 mm	235 mm
Blechstärke max. (c)	3 mm*	4 mm*	4 mm*
Abmessungen L x B x H	245 x 110 x 935 mm	325 x 120 x 960 mm	490 x 155 x 1.340 mm
Nettogewicht	10 kg	12 kg	25 kg

*nicht auf der gesamten Länge

Maschinen sind gemäß CE-Normen gebaut